

Uppgiftslämnaren reserverar sig för eventuella fel i produktinformationen eller felaktigt registrerade uppgifter och förbehåller sig rätten att korrigera och/eller komplettera produktinformation utan föregående avisering

## 1 GRUNDDATA

### Varubeskrivning

LED belysningsarmatur avsedd för allmänna utrymmen

### Övriga upplysningar

#### Klassificeringar

<b>ETIM</b> ›	-EC002892 - Vägg- / takarmatur
<b>BK04</b> ›	-18201 - Inomhusbelysning
<b>BSAB</b> ›	
<b>UNSPSC</b> ›	

#### Leverantörsuppgifter

##### Företagsnamn

Ensto Sweden AB

##### Organisationsnummer

5560790445

##### Adress

##### Hemsida

www.ensto.se

##### Miljökontaktperson

##### Namn

Magnus Blademo

##### Telefon

08-55630907

##### E-post

magnus.blademo@ensto.com

## 2 HÅLLBARHETSARBETE

#### Företagets certifiering

- ISO 9000
- ISO 14000

## Policys och riktlinjer

All Ensto's employees are responsible for integrating sustainability considerations into our daily work. In order to be successful in this task, we apply a set of policies and principles for maintaining the high standards of our operations. We expect all of our employees to fulfil these commitments in their everyday work.

- Employee Code of Conduct
- Environmental policy
- Ethical principles
- Quality policy
- Safety and health policy
- United Nations Global Compact principles

### Environmental Policy

At Ensto, we manufacture and market supplies for the distribution of electrical power and for building technology as well as enclosing solutions for demanding industrial environments.

We are known for delivering products and solutions that are advanced, highly energy-efficient, reliable and with a long lifetime and a low lifecycle impact on environment.

We place sustainable development at the heart of our strategy for continual improvement and innovation. We concentrate our efforts in the areas that account for most of our environmental impact to more effectively enhance our overall performance; namely the use of raw materials, the consumption of electricity and the generation of non-recyclable waste.

We comply or exceed all legal and other regulatory requirements, ensuring that our daily work contributes to build a fair and environmentally sustainable society.

We integrate our environmental principles in our processes by establishing programs and guidance, and by training our employees about environmental matters and responsibilities.

We strive to continually improve our environmental performance by monitoring, auditing and reviewing the entire management system.

We openly share our environmental performance with all our stakeholders, and encourage them to collaborate and support our efforts. We expect our suppliers and partners to respect our environmental values when engaging in business activities.

### Quality Policy

We are a private, international, electrical technology company of Finnish

origin. Our mission is to build a better society by improving energy efficiency and focusing on sustainable development. Our products and services are targeted for a long lifetime and a low lifecycle impact on environment. We work for customer satisfaction and focus on customer care. Our customers' needs lead us in finding right solutions to build added value to their business. In customer relationships we aim for long term partnerships. We develop our offering and processes encouraging creativity and in the spirit of continuous improvement, yet economically reasonably. To reach continuous improvement we set targets, measure the progress on regular basis and learn from the feedback.

We follow Ensto values and policies and commit to follow respective legislation, regulations and other applicable requirements.

We build our business on people and our values on a long-term basis. We continuously develop our competences and arrange regular training for the personnel. We develop our working environment and -circumstances in a way that the occupational physical and mental health problems will be prevented.

Everyone is responsible on the quality of his/her work and is committed to our management system.

#### Safety and Health Policy

Sustainable development objectives aim to secure present and future generations' possibilities to live a good life. Ensto manufactures solutions that support sustainable development and we follow the quality of our product to assure the products are safe to use.

As a sustainable company Ensto is committed to responsible decision-making for environment, economy and people. This means that sustainable company is also safe and healthy for its own personnel. Ensto is committed to provide healthy and safe working environment for its employees. To fulfill this commitment Ensto has concrete actions and Ensto continuously develops safety at work.

#### TAKING CARE OF SAFETY

Ensto is committed to provide all necessary resources to enable a safe safety working environment. To prevent occupational accidents

Ensto follows local safety and health laws and regulations. Safety is evaluated in many various assessments according to the action plan of the occupational health care, production procedures and property maintenance. To emphasize the importance of safety at production the industrial safety delegates and supervisors are in a key role in making and implementing the action plan based on assessment findings and action suggestions. Ensto has also established additional safety practice which is included to the 5S standard and audit at Ensto Operation plants. Ensto CEO is responsible for the safety on Ensto group level.

Ensto provides needed safety trainings continuously for employees and keeps records on those. Ensto production sites have regular evacuation rehearsals for everyone working at the property. All employees and supervisors are required to pay attention to safety and identify possible risks at working environment.

#### TAKING CARE OF HEALTH

To prevent occupational diseases Ensto provides and organizes occupational health care services for its employees according to local requirements. Occupational health care services include physiotherapist's services to advice employees about ergonomics (especially postures and work movements) where possible. Ensto supports healthy and active lifestyle with activity clubs and events for personnel.

At Ensto a healthy working environment includes tolerance, courtesy, dignity and respect. To work as one these are fundamentals of our daily work behavior. Ensto Employee Code of Conduct outlines the proper practices and provides guidance to help employees recognize and deal with ethical issues for all Ensto Group Employees in their daily work concerning their responsibilities towards their country, the shareholders, the colleagues and the environment.

Ensto monitors safety and health locally and globally with chosen KPIs. Globally Ensto monitors accident frequency rate at production sites and number of sick days per year per employee on country level. We constantly develop our procedures to aim zero accidents at our work.

<b>Kemisk produkt</b>	Nej
<b>Omfattas varan av RoHs-direktivet</b>	Ja
<b>Varan omfattas av följande undantag enligt RoHs</b>	undantag 6C, Annex III
<b>Innehåller produkten tillsatt nanomaterial, som är medvetet tillsatta för att uppnå en viss funktion</b>	Nej
<b>Varans vikt</b>	3,857 kg

### Vara / Delkomponenter

Koncentrationen har beräknats på hela varan

Ingående material /komponenter	Vikt-% i komponent	CAS-nr (alt legering)	EG-nr (alt legering)	Vikt % i produkt	Kommentar
Aluminium (fast)	71,6%	7429-90-5	231-072-3	71,6%	
Kisel	0,4%	7440-21-3	231-130-8	0,4%	
Koppar	1,4%	7440-50-8	231-159-6	1,4%	
Magnesium	0,5%	7439-95-4	231-104-6	0,5%	
Krom, Chromium metal	0,0004%	7440-47-3	231-157-5	0,0004%	
Titanium	0,011%	7440-32-6	231-142-3	0,011%	
Nickel	0,082%	7440-02-0	231-111-4	0,082%	
Stål	9,6%	12597-69-2	Saknas	9,6%	
Polystyren (PS) synonym SPS 600 eller	9,3%	9003-53-6		9,3%	
Epoxy / phenolic resin	1,1%	61788-97-4	612-377-4	1,1%	
Kristallin kvarts ( $\phi < 10\mu$ )	0,55%	14808-60-7	238-878-4	0,55%	
Tenn	1,2%	7440-31-5	231-141-8	1,2%	
Tetrabromobisfenol-A, TBBA, TBBPA, TBBP-A	0,007%	79-94-7	201-236-9	0,007%	
Polyamide;Nylon fibers;Polyamide resin	0,22%	63428-84-2	Saknas	0,22%	
Polisiloxan	0,023%	63148-53-8	Saknas	0,023%	
Bly	0,001%	7439-92-1	231-100-4	0,001%	
Antimontrioxid	0,002%	1309-64-4	215-175-0	0,002%	
Silver	0,002%	7440-22-4	231-131-3	0,002%	
Polyetylentereftalat (PET)	0,048%	25038-59-9	Saknas	0,048%	
Ferrit	0,377%	1317-54-0	Saknas	0,377%	
Polyvinylklorid, PVC, Ethene, chloro-, homopolymer	0,009%	9002-86-2		0,009%	
Rubber, ethylene-propene	0,034%	61789-00-2	Saknas	0,034%	
PBT plast (Polybutylentereftalat)	0,078%	26062-94-2	Saknas	0,078%	
Aluminiumoxid (Al <sub>2</sub> O <sub>3</sub> )	0,012%	90669-62-8		0,012%	

Poly(thiophenylene), PPS, Poly(phenylene sulfide), polyphenylene sulfure	0,001%	9016-75-5		0,001%	
Mässing ospecificerad legering 3% Pb antas	0,012%	Övrigt, metaller		0,012%	undantag 6C, Annex III
Papper	0,016%	Övrigt		0,016%	
Polykarbonat, PC	3,34%	25037-45-0	Saknas	3,34%	
Elektrolyt, ospecificerad	0,039%	Övrigt, kemikalier		0,039%	

**Del av materialinnehållet som är deklarerat**

98,5% - 99,8%

#### Särskilt farliga ämnen

Varan innehåller INTE några ämnen med särskilt farliga egenskaper (Substances of very high concern, SVHC-ämnen) som finns med på kandidatförteckningen i en koncentration som överstiger 0,1 vikts-%

#### Utgåva av kandidatförteckningen som har använts

2018-01-15 00:00:00

#### Övrigt

Hänsyn har inte tagits till iBVDs redovisningskrav vid redovisning av ingående ämnen.

## 4

### RÅVAROR

#### Återvunnet material

Innehåller varan återvunnet material: Nej

#### Träråvara

Träråvara ingår i varan: Nej

## 5

### MILJÖPÅVERKAN

**Finns en miljövarudeklaration framtagen enligt EN15804 eller ISO14025 för varan**

Nej

**Finns annan miljövarudeklaration**

Ja

**Om miljövarudeklaration eller annan livscykelanalys saknas, beskriv hur miljöpåverkan av varan beaktas ur ett livscykelperspektiv**

Low Voltage Directive (LVD) 2006/95/EC

RoHS Directive 2011/65/EC

Electromagnetic Compatibility Directive (EMC) 2004/108/EC

Ecodesign Directive 2009/125/EC

Medlem i Elkretsen

6

**DISTRIBUTION****Beskrivning av emballagehantering för distribution av varan**

Varan placeras i återvinningsbar kartong och distribueras ut till grossistens lager.

7

**BYGGSCHEDET**

Ställer varan särskilda krav vid lagring?

Nej

Ställer varan särskilda krav på omgivande byggvaror?

Nej

8

**BRUKSSCHEDET**

Finns skötselansvisningar/skötselråd?

Ja

Finns en energimärkning enligt energimärkningsdirektivet (2010/30/EU) för varan?

Nej

9

**RIVNING**

Kräver varan särskilda åtgärder för skydd av hälsa och miljö vid rivning/demontering?

Nej

10

**AVFALLSHANTERING**

Omfattas den levererade varan av förordningen (2014:1075) om producentansvar för elektriska och elektroniska produkter när den blir avfall?

Ja

Är återanvändning möjlig för hela eller delar av varan?

Ja

Vissa delar är möjliga att återanvända men effektivast är återvinning på station.

Är materialåtervinning möjlig för hela eller delar av varan?

Ja

Produkten består av återvinningsbara material som kan separeras och fördelas till rätt avfallskärl på återvinningsstationen.

Är energiåtervinning möjlig för hela eller delar av varan?

Ja

Plasten är en möjlig källa till energiåtervinning.

<b>Har leverantören restriktioner och rekommendationer för återanvändning, material- eller energiåtervinning eller deponering?</b>	Nej
<b>När den levererade varan blir avfall, klassas den då som farligt avfall?</b>	Nej
<b>Avfallskod (EWC) för den levererade varan</b>	Ej angivet



E-nummer	Leverantörens artikelnummer	GTIN
70 131 77	DL6X6O	6438389000795
70 131 78	DL6X6OED	6438389000801
70 131 79	DL6X6OELD	6438389000818
70 131 84	DL6X6O/3K	6438389000825
70 131 85	DL6X6OED/3K	6438389000832
70 131 86	DL6X6OELD/3K	6438389000849
70 131 87	DL6X6M	6438389000856
70 131 88	DL6X6MED	6438389000863
70 131 89	DL6X6MELD	6438389000870
70 131 90	DL6X6M/3K	6438389000887
70 131 91	DL6X6MED/3K	6438389000894
70 131 92	DL6X6MELD/3K	6438389000900
70 131 93	DL6X6O/TW	6438389000979
70 131 94	DL6X6M/TW	6438389000986
70 150 73	DL6X6M22	6438389006162
70 150 74	DL6X6M30	6438389006179
70 150 75	DL6X6O22	6438389006148
70 150 76	DL6X6O30	6438389006155

<b>Produktdatablad</b>	Produktblad.pdf
<b>Prestandadeklaration</b>	EnergyDiana.PDF
<b>Säkerhetsblad</b>	
<b>Miljövarudeklaration</b>	Environmental_Declaration_DianaFlatLED.pdf
<b>Skötselansvisning</b>	användarinstr.pdf

**Övriga bifogade dokument**

-CE1\_Diana Flat.pdf  
-installationsanv.pdf



# Environmental Declaration



We, Ensto Lighting Oy, the manufacturer, hereby declare that our products meet the EC directives and standards and they are designed and manufactured in a way which creates least load to the environment. Our production facilities in Lohja, Finland and Tallinn, Keila and Paide in Estonia follow the standards

- ISO9001
- ISO14001

as well as Enstos own environmental program aiming at low carbon footprint in all actions from component choices to transportation.

Product Family Name: **Diana Flat LED – modular luminaire series**

Product Family	Description	Number of products
Diana Flat LED	Modular luminaire family for professional use	38

Diana Flat LED product family meet the requirements and limitations mentioned above as well as the restrictions of

- RoHS (RoHS 2011/65/EU)
- REACH
- Ecodesign Directive (2009/125/EC)
- WEEE Directive (2012/19/EU)

**Material contents of the products:**

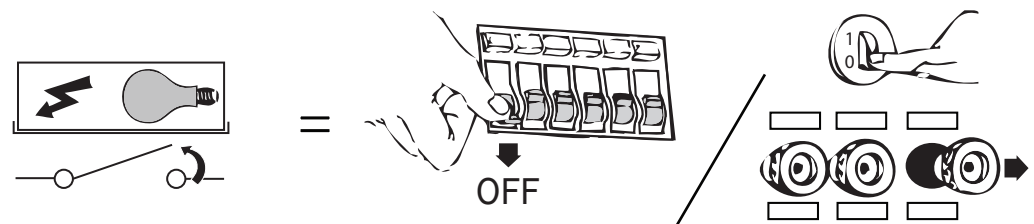
Component	Material or type	Changeability	Recyclability
Diffuser	acrylic	No	Yes
Body	aluminium	No	Yes
Light source	LED	No	Yes
Driver / Ballast		Yes	Yes
Cabling		No	Yes

We use only recyclable packaging materials such as cardboard, PE and other easily recyclable plastics.

This Environmental Declaration is based on ISO14021 standard.

**Valaisimien huolto- ja kierrätysohjeet**

Maintenance and disassembly of the luminaires  
 Underhålls- och demonteringsinstruktion av armaturer  
 Valgusti hooldus- ja taaskasutusjuhend



PRO

# Diana Flat LED

## LED



Diana Flat LED

Diana Flat LED är en slimmad modularmatur för allmänbelysning i kontor och affärslokaler. Armaturen ger en jämn ljusfördelning och en professionell finish även i utmanande projekt.

## Optics

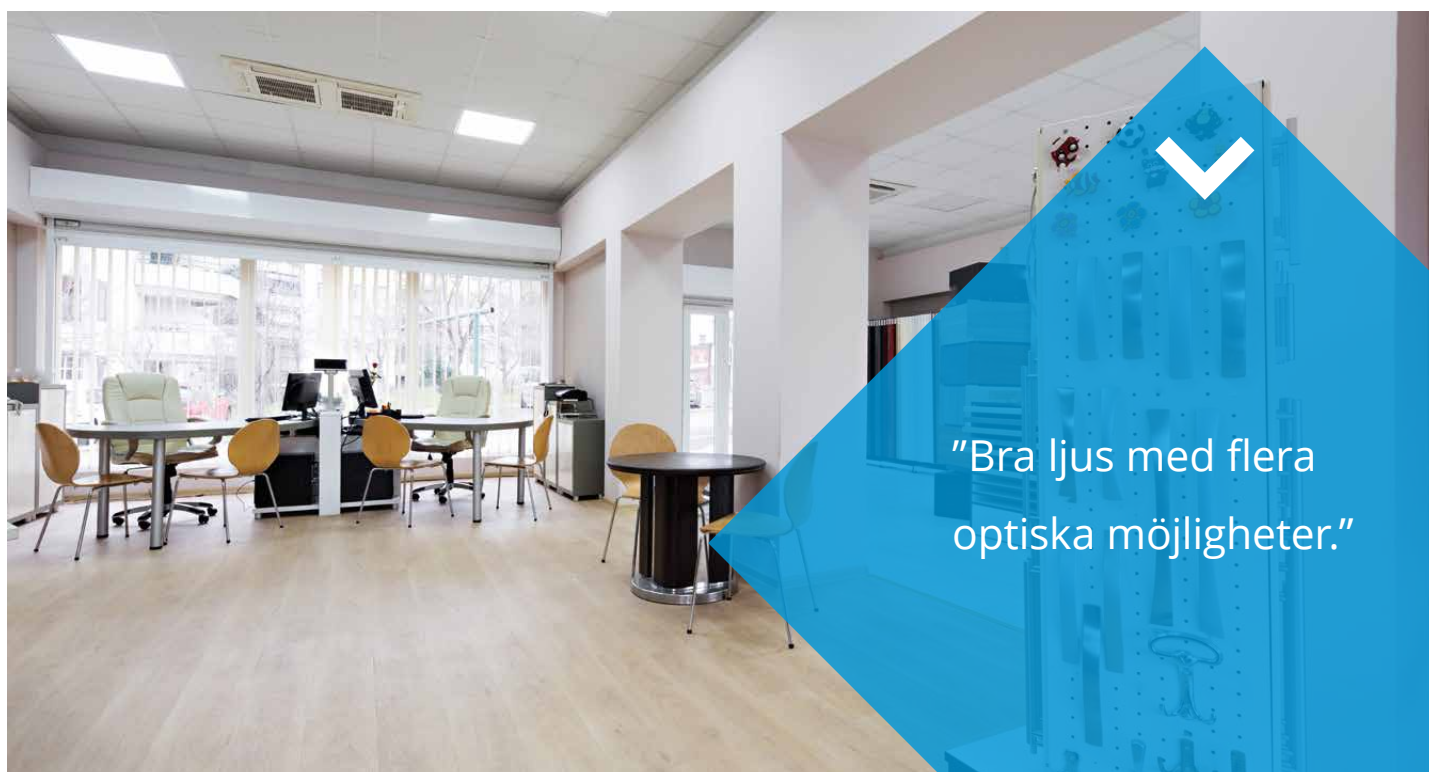
Enstos armaturer har flera olika optiska lösningar att välja mellan för att passa in i era projekt och marknadens krav.

## Tunable White

Enstos armaturer med Tunable White baseras på Human Centric Lighting vilket innebär att det kan regleras steglöst mellan 2700 K och 6500 K via kontrollsystem. Den här lösningen är perfekt för t ex moderna och flexibla kontorsmiljöer med individuella krav.

## DALI

DALI-drivdon gör det möjligt att ansluta armaturer till DALI-baserade styrsystem och Smart Buildings. Jämfört med traditionell kabelinstallation möjliggör DALI individuell styrning av belysningsarmaturerna som ger betydande energibesparingar, flexibilitet och kontroll av belysningsanläggningen.



”Bra ljus med flera optiska möjligheter.”



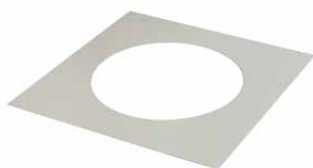
Diana Flat LED 600x600 mm



Diana Flat LED ytmonteringsram



RVDL3X12-upphängningssats



DL6X6-R400

### Konstruktion

- › Stomme i vit pulverlackerad aluminiumprofil
- › Bländskydd av opalakryl (O) eller mikroprismatisk optik (M)
- › KI II (OBS! 1-10V Klass I)
- › Armaturen IP44 underifrån/IP20 uppifrån
- › 300x300 mm infällningskrage och monteringsfjädrar
- › Urval:  
600x600 mm och 300x1200 mm med opalakryl eller mikroprismatisk optik. 300x300 mm med opalakryl.  
Drifttemperatur +25 °C  
LED-modulens livslängd 50 000 timmar (L70), T<sub>a</sub>=25 °C

### Montering

- › T-list i tak (600x600 och 300x1200) och infällningsöppning (300x300 mm)
- › Ytmontage (600x600 mm) med ram
- › Montage dikt tak (600x600 mm) görs med separat ram
- › Upphängning med särskild upphängningssats till 600x600 mm och 300x1200 mm, max. 1500 mm
- › -o- 3x2,5 mm<sup>2</sup> och 5x2,5 mm<sup>2</sup> (DALI)
- › -o 5x1,5 mm<sup>2</sup> (DL3X3ED)
- › Driver placeras på eller bredvid panelen
- › Modeller med Tunable white (TW) kan integreras direkt till Helvar Select the Weather system. Mer info på [www.helvar.se](http://www.helvar.se)

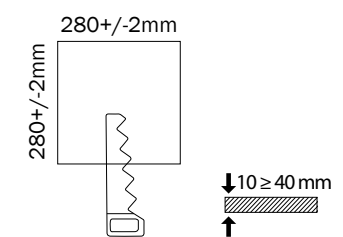
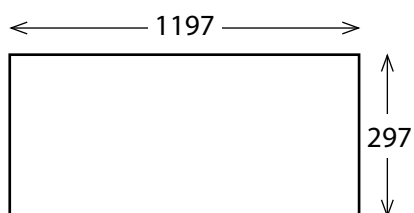
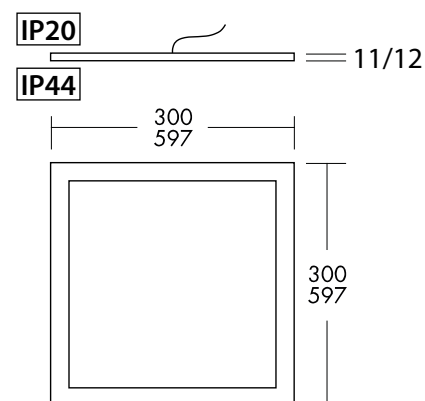
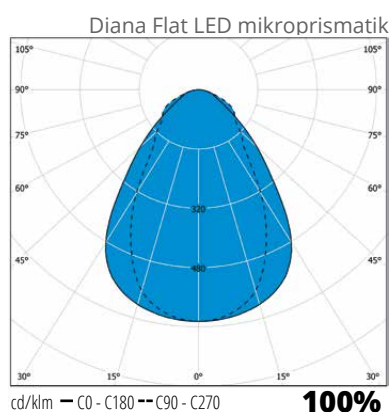
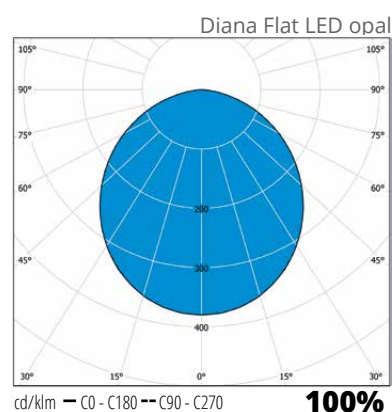
### Mot order

- › Ytmonteringsram DL3X12-K (300x1200 mm) och DL3X3-K (300x300 mm)
- › DL3X12O och DL3X12M (300x1200 mm) med 3000 K
- › Diana Flat LED med Helvar's Select the Weather solution
- › Optimerat ljusflöde till projekt
- › Med anslutningskabel

E-nummer	Typ	Beskrivning	Kg	Längd	Höjd	Bredd	Ljusflöde
<b>Diana Flat LED 600x600 opal</b>							
70 131 77	DL6X6O	DL6X6 40W/840	3,6	597	11	597	4300 lm
7015075	DL6X6O22	DL6X6 21W/840	3,6	597	11	597	2300 lm
7015076	DL6X6O30	DL6X6 28W/840	3,6	597	11	597	3000 lm
70 131 78	DL6X6OED	DL6X6 40W/840 DALI	3,6	597	11	597	4300 lm
70 131 79	DL6X6OELD	DL6X6 40W/840 1-10V	3,6	597	11	597	4300 lm
70 131 84	DL6X6O/3K	DL6X6 40W/830	3,6	597	11	597	4100 lm
70 131 85	DL6X6OED/3K	DL6X6 40W/830 DALI	3,6	597	11	597	4100 lm
70 131 86	DL6X6OELD/3K	DL6X6 40W/830 1-10V	3,6	597	11	597	4100 lm
<b>Diana Flat LED 600x600 mikroprismatisk optik</b>							
70 131 87	DL6X6M	DL6X6 40W/840 MIKRO	3,6	597	11	597	4000 lm
70 150 73	DL6X6M22	DL6X6M 22W/840 MIKRO	3,6	597	11	597	2300 lm
70 150 74	DL6X6M30	DL6X6M 28W/840 MIKRO	3,6	597	11	597	3000 lm
70 131 88	DL6X6MED	DL6X6 40W/840 DALI MIKRO	3,6	597	11	597	4000 lm
70 131 89	DL6X6MELD	DL6X6 40W/840 1-10V MIKRO	3,6	597	11	597	4000 lm
70 131 90	DL6X6M/3K	DL6X6 40W/830 MIKRO	3,6	597	11	597	3700 lm
70 131 91	DL6X6MED/3K	DL6X6 40W/830 DALI MIKRO	3,6	597	11	597	3700 lm
70 131 92	DL6X6MELD/3K	DL6X6 40W/830 1-10V MIKRO	3,6	597	11	597	3700 lm



E-nummer	Typ	Beskrivning	Kg	Längd	Höjd	Bredd	Ljusflöde
<b>Diana Flat LED 600x600 med tunable white, O = opal, M = mikroprismatisk optik</b>							
70 131 93	DL6X60/TW	DL6X6 40W/840 TUN WHITE	3,6	597	12	597	
70 131 94	DL6X6M/TW	DL6X6 40W/840 MIKRO TUN WHITE	3,6	597	12	597	
<b>Diana Flat LED 300x1200 opal</b>							
70 131 95	DL3X120	DL3X12 34W/840	4,6	1197	12	297	3400 lm
70 151 02	DL3X12028	DL3X12 26W/840	4,6	1197	12	297	2800 lm
70 131 96	DL3X120ED	DL3X12 34W/840 DALI	4,6	1197	12	297	3400 lm
70 131 97	DL3X120ELD	DL3X12 34W/840 1-10V	4,6	1197	12	297	3400 lm
<b>Diana Flat LED 300x1200 mikroprismatisk optik</b>							
70 131 98	DL3X12M	DL3X12 34W/840 MIKRO	4,6	1197	12	297	3200 lm
70 151 03	DL3X12M28	DL3X12 29W/840 DALI MIKRO	4,6	1197	12	297	2800 lm
70 131 99	DL3X12MED	DL3X12 34W/840 DALI MIKRO	4,6	1197	12	297	3200 lm
70 132 00	DL3X12MELD	DL3X12 34W/840 1-10V MIKRO	4,6	1197	12	297	3200 lm
<b>Diana Flat LED 300x300 opal</b>							
70 116 77	DL3X3	DL3X3 14W/840	1,5	300	12	300	1100 lm
70 118 69	DL3X3ED	DL3X3 14W/840 DALI	1,5	300	12	300	1100 lm
70 118 67	DL3X3ELD	DL3X3 14W/840 1-10V	1,5	300	12	300	1100 lm
70 116 76	DL3X3/3K	DL3X3 14W/830	1,5	300	12	300	1000 lm
70 118 70	DL3X3ED/3K	DL3X3 14W/830 DALI	1,5	300	12	300	1000 lm
70 118 71	DL3X3ELD/3K	DL3X3 14W/830 1-10V	1,5	300	12	300	1000 lm
<b>Diana Flat LED tillbehör</b>							
70 116 47	DL6X6-K	DL6X6 RAM UTANPÅLIGGANDE	1,0	640	66	650	
70 116 73	DL6X6-LK	DL6X6 RAM GIPS	0,2	637	66	650	
70 116 48	RVDL6X6	RVDL6x6 VAJERUPPHÄNG	0,2	140			
70 118 72	RVDL3X12	RVDL3x12 VAJERUPPHÄNG	0,3	140			
70 135 09	DL6X6-R400	DL6X6-R400 Dekorplatta	0,3	597	1	597	
70 135 10	DL6X6-R500	DL6X6-R500 Dekorplatta	0,3	597	1	597	



Infällningsöppning (300x300 mm)





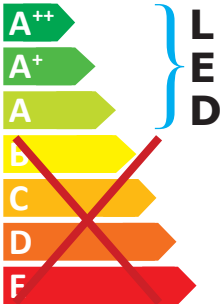
Diana har ett brett användningsområde med optiska val, Tunable White samt flera lösningar med olika tillbehör.





This luminaire  
contains built-in  
LED lamps

The lamps cannot be changed  
in the luminaire





## DECLARATION OF CONFORMITY

Manufacturer                      Ensto Lighting Oy  
Address                              Hepolammentie 25  
   08680 Lohja, Finland

**HEREWITH DECLARE THAT THE LUMINAIRE-SERIE:**

DIANA (DL...)

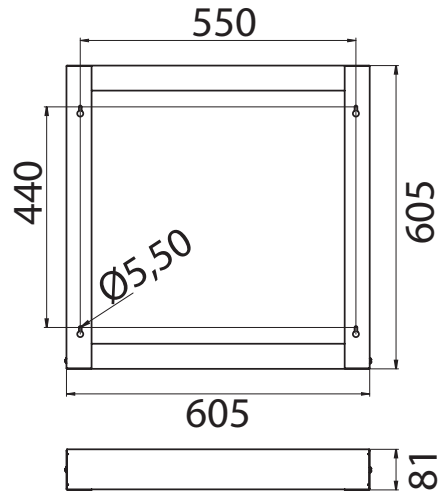
Is/are designed and in conformity with the following EC-directives and harmonised standards have been applied:

- **Low Voltage Directive ( LVD) 2014/35/EU:**
  - EN 60598-1 :2015
  - EN 60598-2-2:2012
  - EN 62493 : 2010
  - EN 62471 :2008
  
- **Electromagnetic Compatibility Directive (EMC) 2014/30/EU:**
  - EN 55015 :2013
  - EN 61000-3-2 :2014
  - EN 61000-3-3 :2013
  - EN 61547 :2009
  
- **Ecodesign Directive 2009/125/EC and Directive 2010/30/EU**
  
- **Restriction of Hazardous Substances ( RoHS) 2011/65/EU**

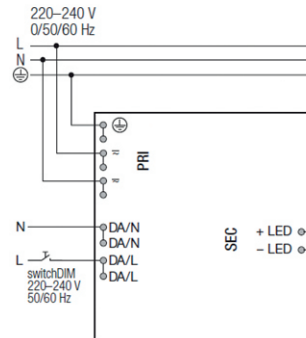
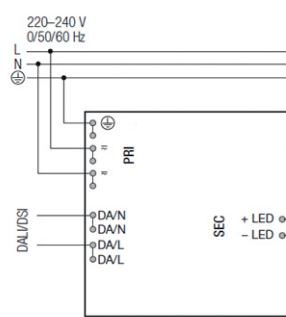
Lohja, 07 June 2017

Jukka Tiitu  
Managing Director  
Ensto Lighting Oy

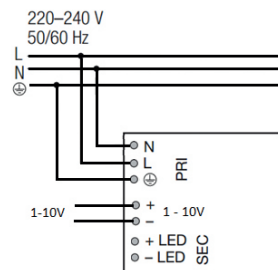
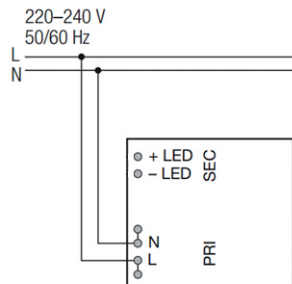
# Diana Flat LED DL6X6, DL6X6ED, DL6X6ELD



## DALI



## 1-10V



Asennuksen saa suorittaa vain riittävän ammattitaidon omaava henkilö. Asennuksessa noudatettava vallitsevia asennusmääräyksiä. Virta on kytkettävä aina pois ennen asentamista tai huoltotoimenpiteitä. Tuotteessa olevan tyyppitarran merkintöjä on noudatettava.



Endast en person med tillräcklig yrkesskicklighet får installera produkten. Installation måste alltid utföras enligt de el-installationsregler som är i kraft. Kretsen ska vara strömlös alltid före installation eller service. Följ markeringar i produktens typetikett.



Only a person with sufficient professional skills is allowed to install the product. Always obey the effective regulations for electric installations. Make sure to switch off the current before installation or service. Always follow the markings in the product label.

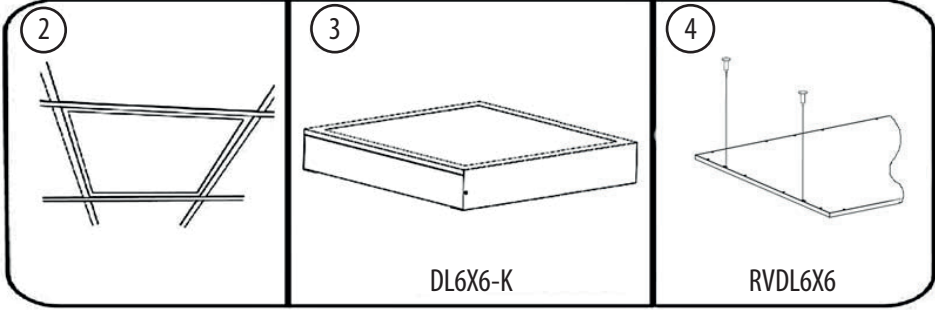


Elektriseadme paigaldust võib teostada ainult vastava ala spetsialist. Elektriseadme paigaldusel tuleb jälgida üldisi elektriseadmete paigaldamise eeskirju. Enne elektriseadme paigaldust või hooldust kontrolli, et elekter oleks alati välja lülitatud. Paigaldamisel jälgi tooteetiketil olevaid tingimärke ja juhiseid.

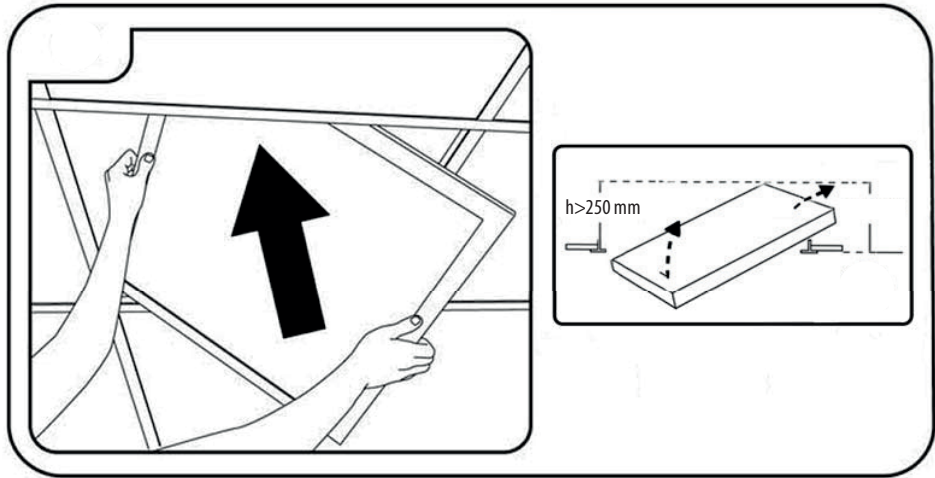


Продукт должен устанавливать только специалист с необходимой квалификацией и достаточными профессиональными навыками. Всегда соблюдайте действующие Правила устройства электроустановок. Перед установкой или обслуживанием убедитесь, что внешнее питание отключено. Всегда следуйте маркировке на этикетке продукта.

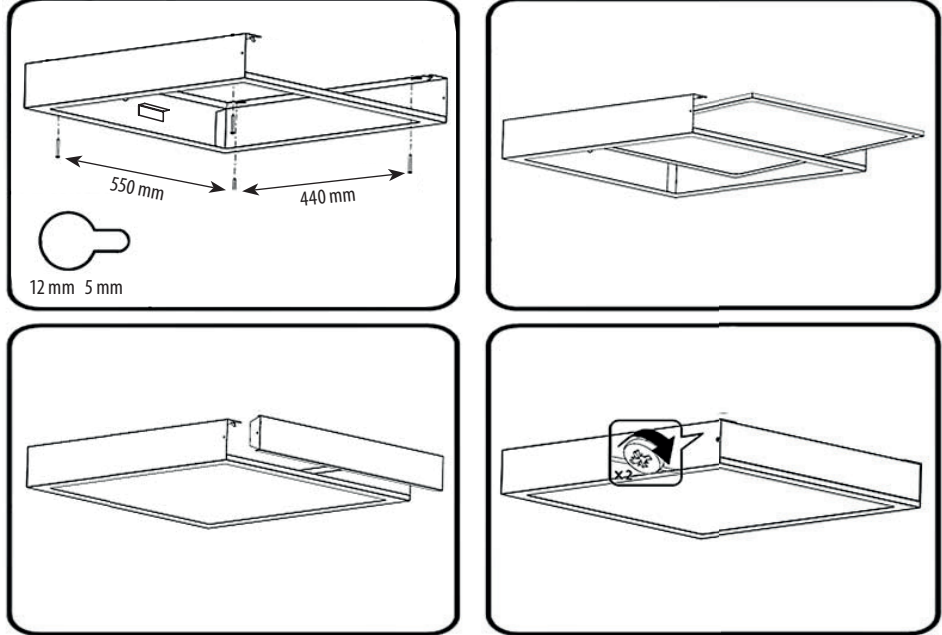
1



2



3



4

